

Panduan Penggunaan

Penguin Bleu Filter 10" - **FB-10**

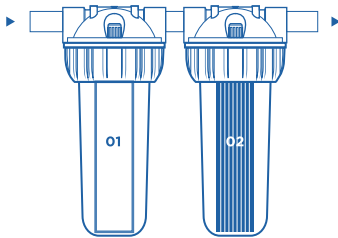
Layanan Konsumen Penguin

Terima kasih telah memilih Penguin Bleu Water Filter sebagai sistem penyaring air pilihan Anda. Penguin Bleu water filter diproduksi dengan material dan komponen yang berkualitas untuk memberikan air berkualitas yang bebas dari kotoran.

Sistem filter air ini dirancang untuk air PAM tapi dapat juga digunakan untuk situasi lainnya. Untuk jenis sumber air lainnya, silakan hubungi Layanan Pelanggan Penguin.

PADUKAN DAN CIPTAKAN SOLUSI SESUAI KEBUTUHAN

Rangkaian kartrid filter Bleu dapat dipadu dan disesuaikan untuk mengatasi berbagai Kondisi air yang variatif. Dengan menyambungkan 2-3 filter dalam satu seri, Anda dapat menciptakan solusi unik untuk kebutuhan air Anda. Misalnya, gunakan filter sedimen di filter pertama, lalu diikuti dengan filter karbon di filter kedua untuk penyaringan dua tahap.



1 - Sedimen Filter - FB-10-PP



2 - Carbon Filter - FB-10-CTO



Bagian Filter

Isi paket:

1. Filter Housing
2. Kartrid filter
3. Pengunci Filter
4. Sekrup x4
5. Braket
6. O-ring

Tidak Termasuk

1. Fitting instalasi (watermur & SDL)
2. Seal tape
3. Baut Angkur / Sekrup

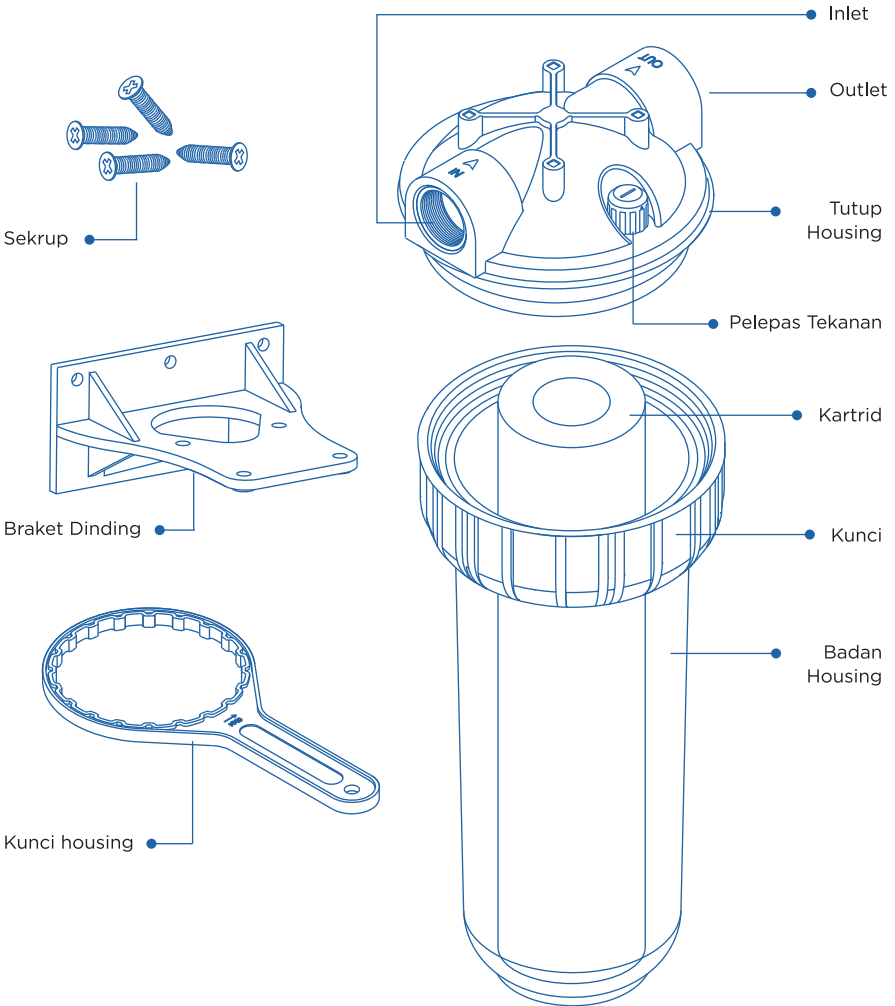
Peralatan

1. Pemotong pipa atau gergaji besi
2. Kunci inggris
3. Pensil
4. Lem Pipa
5. Bor listrik

Spesifikasi

Max. Debit	38 pm
Leakage Pressure	22 bar
Max. Working Pressure	8.6 bar
Max. Temperature	50° C
pH Limits	4 - 10
Height	10"
Connection	3/4"

Anatomi



Pedoman dan Peringatan

Peringatan

- Jangan gunakan untuk air yang secara mikrobiologis tidak aman atau dengan sumber/ kualitas air yang tidak diketahui sebelum desinfeksi yang memadai.
- Filter hanya dapat digunakan untuk air PAM/pra-filter
- Hanya dapat dipergunakan untuk air dengan suhu normal atau dingin (maks 50°C)
- Hindari kontak langsung dengan sinar matahari. Sinar UV dapat melemahkan integritas filter dan meningkatkan pertumbuhan biologis di dalam unit.
- Jika tekanan saluran melebihi tekanan maksimum yang disarankan pada label housing, katup pembatas tekanan harus dipasang. Lindungi perumahan dari palu air.
- Ganti kartrid filter apabila terdapat perubahan warna, bau, dan rasa pada air.
- Jangka lama penggunaan kartrid tergantung pada kualitas air yang difilter.
- Penggunaan filter selain untuk air PAM akan mempercepat masa penggunaan kartrid.
- Jika filter tidak digunakan dalam jangka waktu yang lama (seperti selama liburan) disarankan agar sistem dibersihkan secara menyeluruh. Biarkan air mengalir selama 5-6 menit sebelum digunakan.

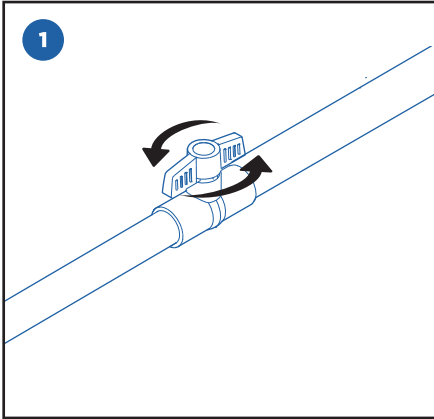
Catatan

- Gunakan perlengkapan dan aksesoris yang tersedia dalam paket pembelian
- Gunakan pipa sesuai dengan kebutuhan
- Gunakan baut angkur untuk pemasangan braket pada dinding beton.
- Gunakan seal tape pada setiap sambungan pemipaan.
- Pasang keran sebelum filter untuk mempermudah perawatan
- Pastikan terdapat ruang yang memadai untuk mempermudah perawatan filter
- Disarankan untuk mencatat penggunaan dan melakukan pengecekan rutin terhadap filter

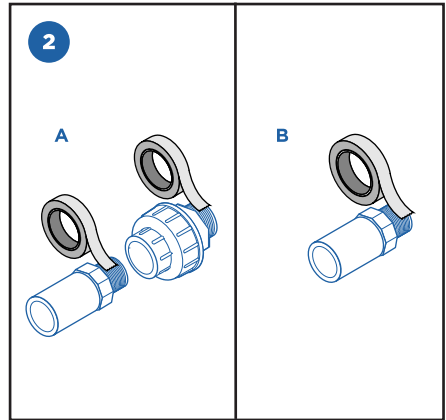
Penempatan Filter

Pilih lokasi di mana tumpahan air tidak akan menyebabkan kerusakan. Pastikan lokasi dinding pemasangan kuat sehingga housing filter tetap pada posisinya saat mengganti kartrid. Segera pasang katup sebelum filter untuk mengisolasi filter untuk mengganti kartrid. Pastikan ada ruang yang cukup di bawah filter untuk memungkinkan penggantian Kartrid.

Panduan Instalasi

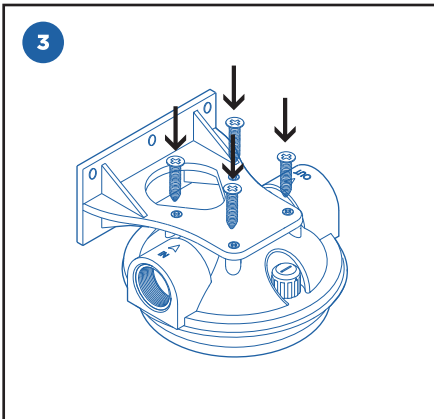


Tutup suplai air dan buka keran terdekat pada lokasi pemasangan filter untuk menguras sisa air di pipa.

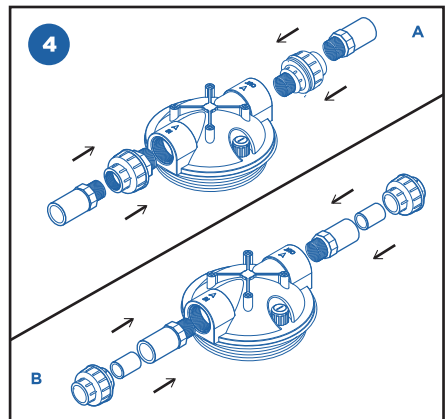


A. Terapkan ± 20 cm seal tape searah jarum jam pada drat di fitting **Watermur FxM** dan **SDL**.

B. Terapkan ± 20 cm seal tape searah jarum jam pada drat di fitting **SDL**.

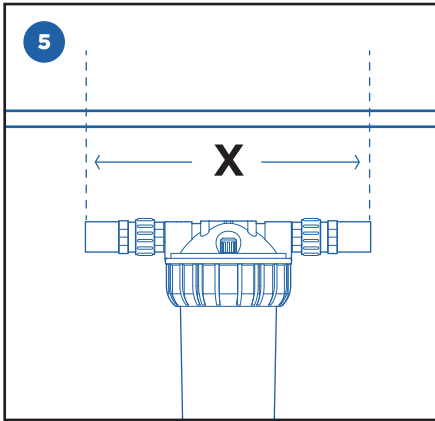


Perhatikan arah in dan out pada tutup filter. Sejajarkan lubang di braket dinding dengan lubang di kepala filter. Pasang 4 sekrup pada kepala filter melalui braket sampai kencang.

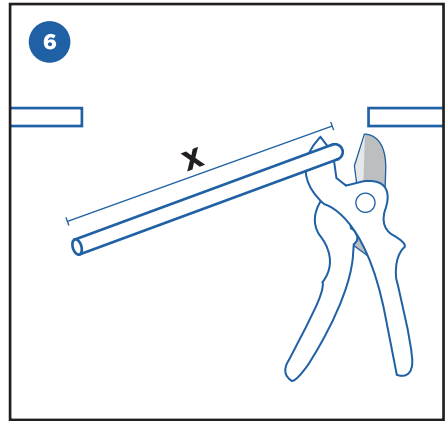


Sambungkan fitting pada kedua lubang inlet dan outlet Filter. Kencangkan menggunakan tangan atau kunci.

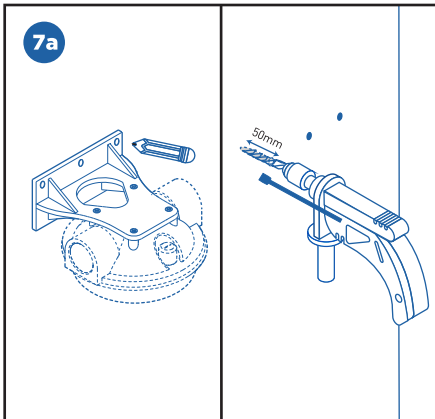
Panduan Instalasi



Ukur panjang dari fitting ke fitting (X) dan kurangi 25mm (3/4 inch pipa)/ 38mm (1 inch pipa) untuk menentukan panjang pipa yang harus dipotong. Tandai pipa di bagian yang akan dipotong dengan pensil.

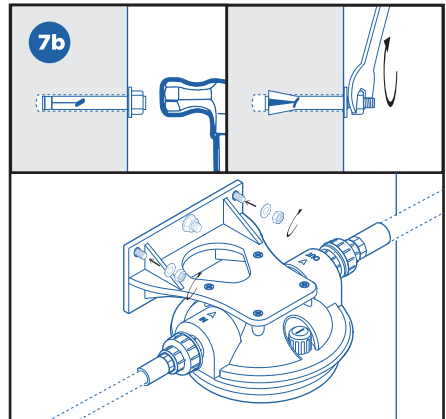


Potong bagian pipa yang telah ditandai dengan pemotong pipa atau gergaji besi. Amplas ujung tajam pada pipa yang tersisa.



Pemasangan filter pada dinding beton dengan baut angkur (tidak termasuk).

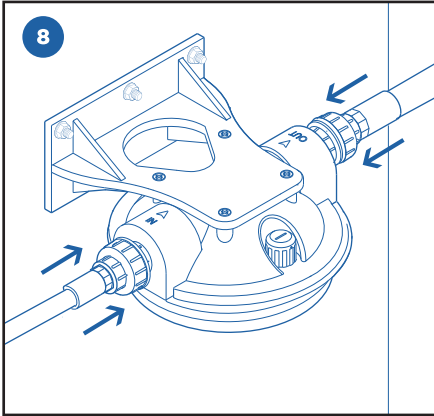
Tempatkan unit filter pada posisi pemasangan dan tandai lubang pengeboran melalui tiga lubang braket dinding. Lakukan pengeboran pada 3 lubang yang sudah ditandai menggunakan mata bor 10mm dengan kedalaman lubang 50mm.



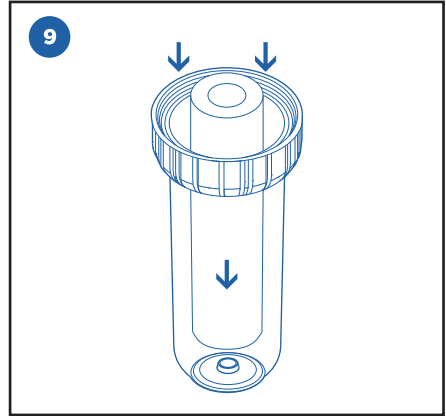
Masukan baut angkur kedalam tembok menggunakan martil hingga mur menyentuh dinding. Kencangkan mur searah jarum jam dan lepaskan mur dan ring.

Sejajarkan dan pasang filter melalui lubang braket dinding pada baut angkur dan kencangkan mur.

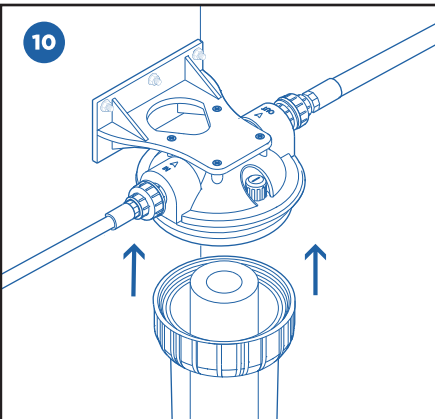
Panduan Instalasi



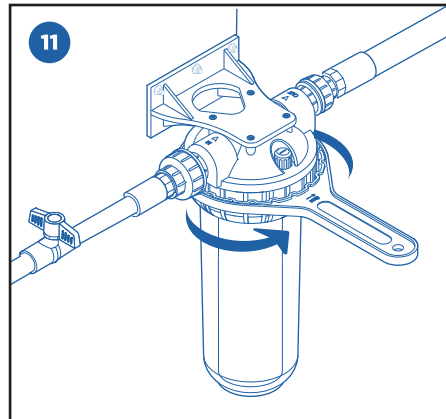
Sejajarkan unit filter dengan ujung pipa, pastikan aliran air Anda berada pada arah yang sama dengan panah pada kepala filter. Sambungkan pipa pada kedua sisi lubang fitting inlet dan outlet filter.



Lepas kemasan kartrid lalu masukkan ke dalam housing. Pastikan posisi kartrid terpasang pada pin di dasar housing.

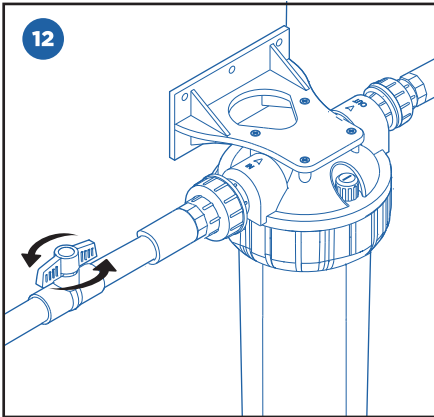


Pasang kembali badan housing yang sudah terisi kartrid ke tutup filter.

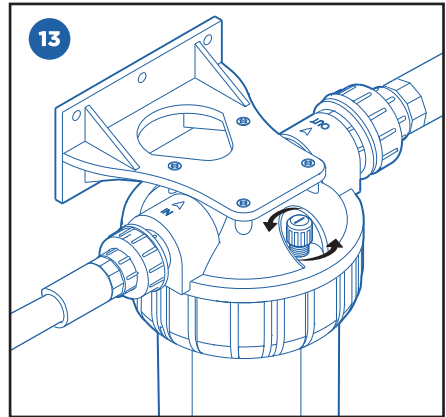


Putar dan kencangkan pengunci housing dengan kunci housing yang sudah tersedia secara perlahan.

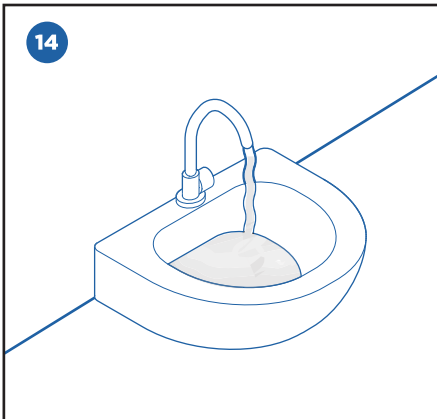
Panduan Instalasi



Setelah housing dan perpipaan sudah terpasang rapi, buka kembali suplai air secara perlahan.



Kendurkan dan buka perlahan pelepas tekanan untuk mengeluarkan udara yang terjebak. Cek dan pastikan tidak terjadi kebocoran.



Buka keran terdekat dan kuras selama **5 menit** Setelah air jernih, filter siap beroperasi.

Troubleshooting

Kebocoran pada sela antara tutup filter dan housing:

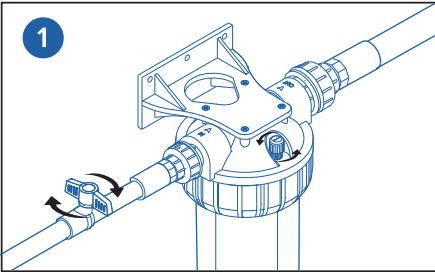
1. Matikan suplai air dan buka pressure release
2. Lepas housing dari tutup filter
3. Bersihkan O-ring dan lekuk O-ring (terletak pada drat housing). Berikan pelumas silikon pada O-ring.
4. Pasang kembali housing pada tutup filter lalu kunci dengan pengunci housing.

CATATAN: Jangan mengunci terlalu ketat

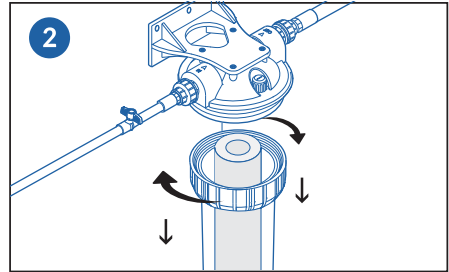
Kebocoran pada sambungan inlet atau outlet

1. Matikan suplai air. Untuk fitting kuningan, kencangkan baut sekitar 1/2 putaran dengan kunci pas
2. Nyalakan suplai air.
3. Apabila kebocoran masih terjadi, hubungi Layanan Konsumen Penguin 0800 111 2222.

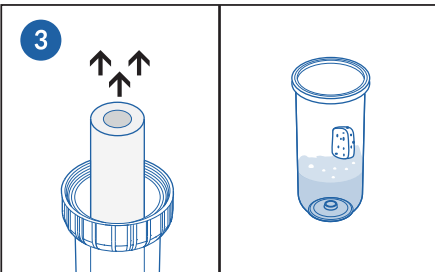
Penggantian Kartrid



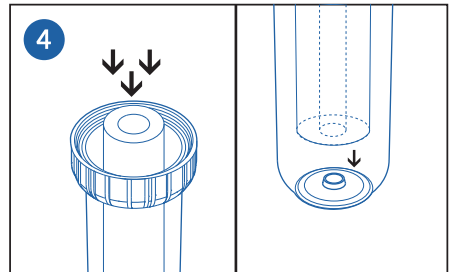
Tutup suplai air. Kendorkan Pelepas tekanan.



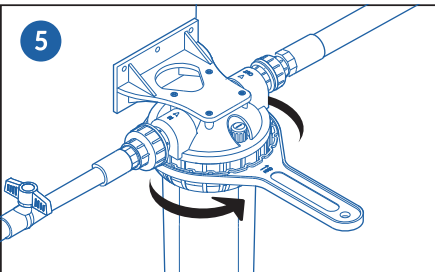
Kendorkan dan lepas kunci dan badan housing.



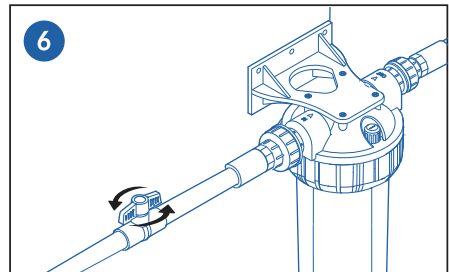
Keluarkan kartrid. Isi 1/3 dengan air dan tambahkan 2 sendok makan pemutih. Gosok dengan sikat atau spons dan bilas sampai bersih.



Buka kemasan kartrid baru dan masukkan kartrid ke dalam badan housing. Posisikan lubang kartrid pada pin di dasar badan housing.



Pasang kembali housing serta putar penguncinya. Kencangkan dengan kunci pas yang sudah tersedia secara perlahan.



Buka kembali suplai air. Filter siap beroperasi. Kurus sistem selama 5 menit apabila menggunakan kartrid karbon (FC-CTO/FC-GAC)

Panduan Pemilihan Kartrid

Untuk mempertahankan kualitas tinggi air, kartrid perlu diganti setiap sesuai masa pakai yang ditentukan (ini tergantung pada kualitas dan penggunaan air).

Anda dapat memperoleh kartrid pengganti dari toko bangunan modern outlet atau melalui Layanan Konsumen Penguin di 0800 111 2222. Untuk mempertahankan kinerja dan garansi, gunakan Kartrid Penguin asli.

Masalah	FC-PP1/PP5	FC-CT0	FC-GAC	FC-I0N*	FM-CAR25	FM-SND25	FM-I0N25
Sedimen	●	●	●		●	●	●
Kotoran	●	●	●	●	●	●	●
Pasir Kasar	●				●	●	●
Pasir	●	●	●		●	●	●
Pasir Halus	●						●
Pasir Ekstra Halus	●						●
Lanau/ Lumpur	●						
Karat	●	●	●			●	
Lime Scale				●			●
Besi						●	●
Mangan						●	
Arsenik						●	
Warna, Rasa & Bau		●	●		●		
Rasa & Bau Klorin		●	●		●		
Kimia / VOC			●				
Umur Kartrid & Media	2 bulan	6 bulan	8 bulan	1 tahun*	4 tahun	5 tahun	2 tahun
Micron Rating	1 & 5µm	5µm	20µm	-	20µm	20µm	-
Material Kartrid	Spun Polypropylene	Carbon Block	Granular Activated Carbon	Cation Exchange Resin	Granular Activated Carbon	Manganese Dioxide	Cation Exchange Resin
Ukuran Filter (inch)	10, 20	10, 20	10, 20	10, 20	35	35	35
Peruntukan Sistem	10' - Point of Entry / Under sink 20" - Rumah dengan 3-4 kamar mandi				Rumah Tangga Besar (4+) kondisi air dengan tingkat kontaminasi tinggi.		
Disarankan u/ Air Sumur	●		●		●	●	●

Rekomendasi Instalasi

Sumber Air Pam/PDAM

Masalah Air :

Bau & rasa tidak enak (Disinfektan / Klorin),
sedimen (Pasir, lumpur, lumut, partikel karat)

FILTER 1

FB-35-CAR

FILTER 2

FB-20-CTO

FILTER 3

FB-10-PP5

FILTER 4

FB-10-GAC/
FB-10-CTO

Masalah Air:

Bau & Rasa tidak enak (Disinfektan / Klorin),
sedimen (Pasir, lumpur, lumut), **air berwarna oranye kecoklatan** (Besi & Mangan)

FILTER 1

FB-35-SND/
FB-35-CAR/

FILTER 2

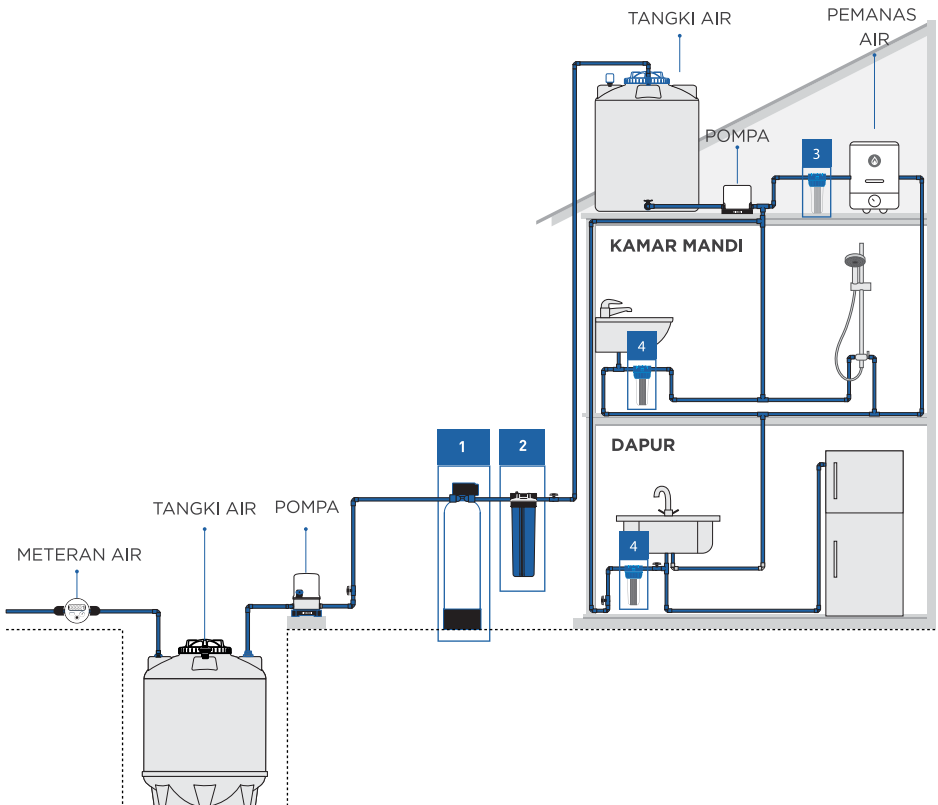
FB-10-PP5

FILTER 3

FB-35-ION
FB-20-GAC

FILTER 4

FB-10-CTO/
FB-10-PP5



Rekomendasi Instalasi

Sumber Air Sumur

Masalah air:

Air berwarna oranye kecoklatan, bau dan rasa karat (Besi & Mangan), **sedimen** (Pasir, lumpur, lumut)

FILTER 1

FB-35-SND

FILTER 2

FB-35-CAR

FILTER 3

FB-20-PP5

FILTER 4

FB-10-ION

FB-20-ION

FILTER 5

FB-10-CTO/
FB-10-GAC

Masalah air:

Air berkerak, tekanan air Rendah (Kalsium, Magnesium). **Sedimen** (Pasir, lumpur, lumut)

FILTER 1

FB-35-ION

FILTER 2

FB-35-CAR

FILTER 3

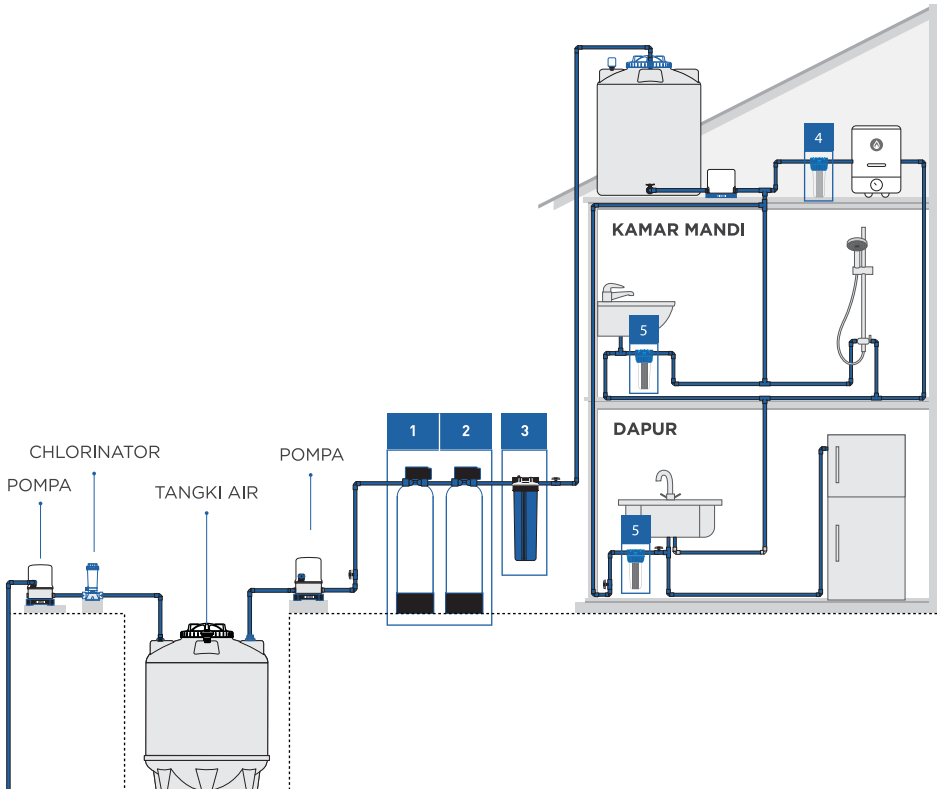
FB-20-PP5

FILTER 4

FB-10-ION/
FB-10-PP5

FILTER 5

FB-10-CTO/
FB-10-PP1



Garansi

PT. Penguin Indonesia memberikan Garansi Terbatas ini kepada setiap Pembeli produk. Penguin menjamin bahwa selama masa garansi akan memperbaiki cacat pada material, desain, rancangan atau dalam pembuatannya. Apabila selama masa garansi, produk ini gagal beroperasi dalam penggunaan normal yang disebabkan oleh cacat pada bahan atau pembuatan yang tidak layak, Penguin akan mengganti produk sesuai dengan syarat dan ketentuan Garansi Terbatas ini. (dalam waktu yang wajar secara komersial dan tanpa dikenakan biaya)

MASA GARANSI

Masa garansi mulai berlaku pada saat produk dibeli oleh pemakai akhir yang pertama hingga periode masa Garansi yang berlaku. Masa Garansi tidak akan diperpanjang atau diperbaharui atau diubah dengan adanya penjualan kembali, perbaikan atau penggantian produk. Akan tetapi, bagian-bagian yang diperbaiki akan dijamin untuk selama sisa waktu dari Masa Garansi yang sebenarnya atau selama tiga puluh (30) hari dihitung dari tanggal perbaikan, yang mana yang lebih lama.

KATEGORI	MASA GARANSI	DETAIL
Bleu Filter Air 10" & 20"	2 Tahun	Garansi Housing - FBP10, FB20
Bleu Filter Air 35"	5 Tahun	Garansi Housing - FB35
Bleu Multiport Control Valve	5 Tahun	Garansi Filter Valve Manual - FV-MS, FV-MR
	2 Tahun	Garansi Filter Valve Automatic - FV-AR, FV-AS

1. Garansi Terbatas ini Berlaku sesuai dengan jangka waktu dan ketentuan yang telah ditetapkan oleh Penguin
2. Garansi Terbatas ini tidak berlaku untuk Kartrid Filter dan Media Filter dimana masa pakai tidak dijamin karena variasi dalam kualitas air dan / atau jumlah penggunaan.
3. Garansi Terbatas ini Tidak Berlaku jika Produk telah dimodifikasi atau diperbaiki oleh pihak lain selain Penguin
4. Garansi Terbatas ini Tidak Berlaku jika konsumen tidak dapat menunjukkan kartu garansi/ faktur/ bukti pembayaran
5. Garansi Terbatas ini hanya sah dan berlaku di Indonesia
6. Diluar dari lokasi Cabang Penguin, konsumen akan dikenakan biaya transportasi

GARANSI PABRIK - SYARAT DAN KETENTUAN

1. Kegagalan untuk mematuhi data desain dasar untuk instalasi Filter Air
2. Suku cadang yang haus tidak tercakup oleh garansi, begitu juga dengan cacat dan kerusakan yang bukan merupakan tanggung jawab kami dan yang merupakan hasil dari operasi sistem yang tidak tepat, kegagalan untuk melakukan pemeliharaan, kesalahan yang disebabkan oleh pelanggan dan perubahan yang tidak sah pada sistem.
3. Biaya tindak lanjut yang dihasilkan dari penggantian unit, mematikan sistem dll.
4. Penggunaan yang wajar dan keausan
5. Goresan di lapisan luar, pemudaran warna dan cacat luar (Penampitan)
6. Kelalaian/ penanganan yang kasar (misalnya: kesalahan pengangkutan, cacat akibat benda-benda tajam, jatuh)
7. Bencana alam (kebakaran, gempa bumi, banjir dan (Force Maejure lainnya) atau akibat huru hara
8. Tindakan-tindakan lain diluar kendali dari Penguin

KARTU GARANSI

Untuk dikirimkan ke PT. Penguin Indonesia



Kepada:

PT. PENGUIN INDONESIA

Jl. Kapuk Kamal Muara IX No.28A,
Jakarta 14470. Indonesia.

email: Info@penguin.co.id

Dokumen ini beserta bukti pembayaran harus disimpan. Harus diisi lengkap dan diberi stempel toko / agen lalu dikirimkan melalui pos atau email selambat-lambatnya 30 hari setelah instalasi sistem.

PEMBELI

Nama Lengkap : _____

No. KTP : _____

Alamat : _____

Kategori : _____

Tipe : _____

Telepon : _____

Email : _____

PENJUAL

Nama Toko/Penjual : _____

Alamat : _____

Telepon : _____

Dengan mengisi dan mengembalikan kartu garansi ini kami menyetujui semua ketentuan yang ada mengenai berlakunya garansi terhadap produk Penguin Bleu Filter

_____, ____/____/____

Tanda Tangan Pembeli

Di Isi Oleh Toko/Penjual

No. Seri Produk

Tgl. Pembelian ¹⁾

Tanda Tangan & Stempel Toko ²⁾

¹⁾ Garansi ini berlaku sejak tanggal pembelian di atas

²⁾ Garansi tidak berlaku tanpa tanda tangan dan cap dari penjual



PT. PENGUIN INDONESIA

Jl. Kapuk Kamal Muara IX No.28A Jakarta - 14470

www.penguin.id

Layanan Konsumen (Bebas Pulsa)

0800 111 2222

info@penguin.co.id
