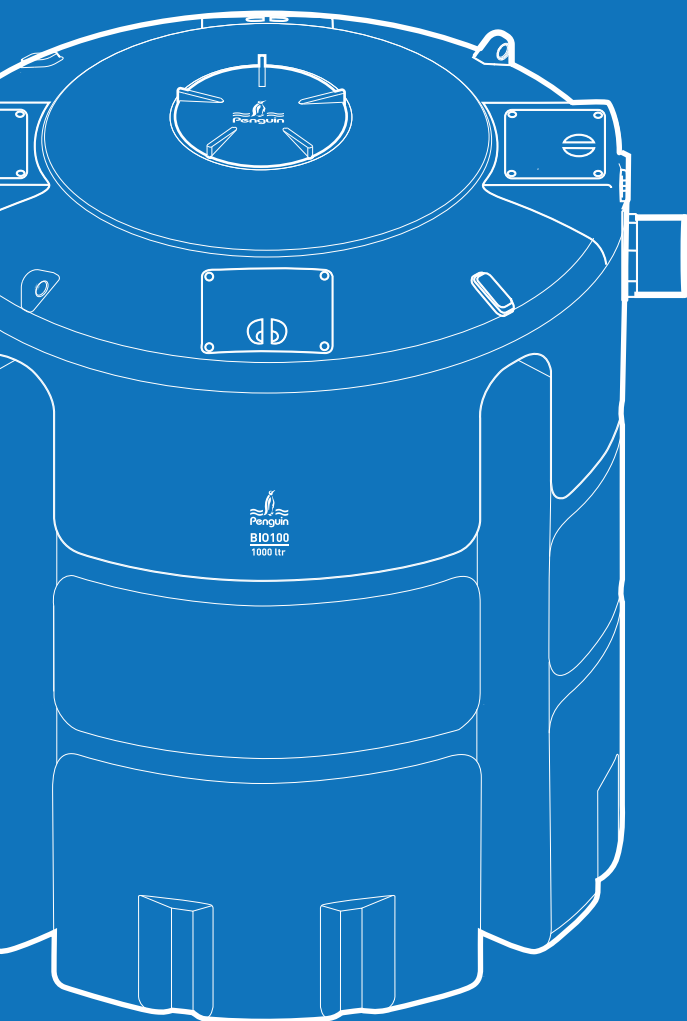




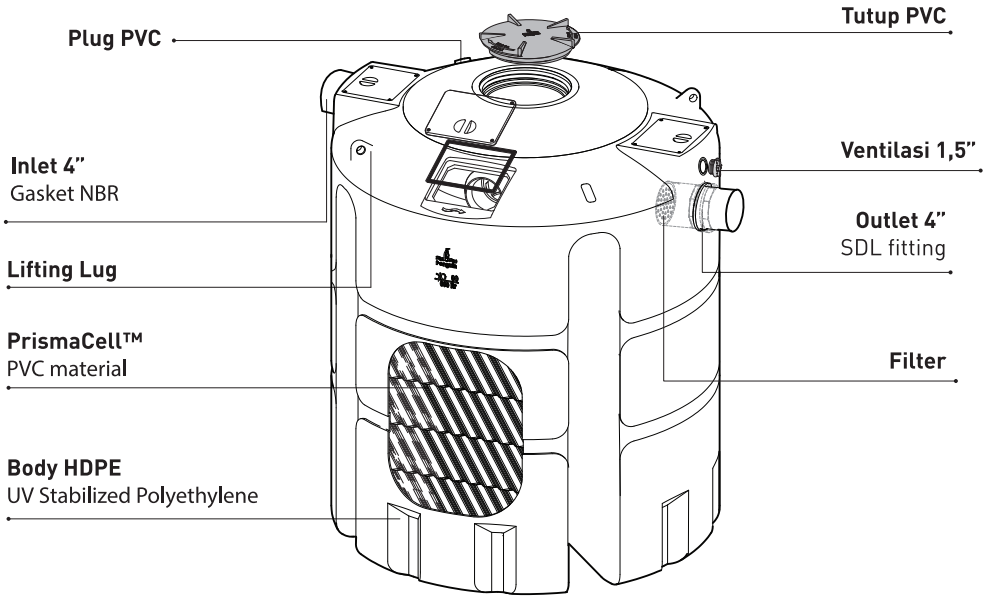
YAKIN TERJAMIN
Penguin



Panduan Pemasangan

BIOROTECH
BIO 100

Anatomi & Spesifikasi



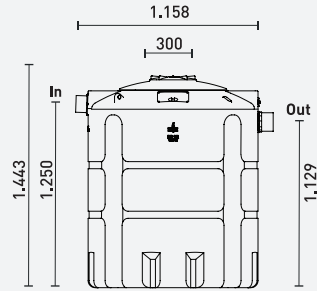
Kapasitas Pemakaian

Biorotech didesain bagi perumahan dengan kapasitas pengguna hingga 6 orang. Kriteria desain mengacu pada jumlah air buangan W.C. sebesar ±30 liter/orang dan beban kandungan zat organik yang masuk setiap harinya. Proses Pengolahan limbah oleh mikroorganisme dilakukan melalui 5 tahapan penguraian dengan masa tinggal selama 5 hari untuk mencapai penurunan zat organik hingga 80%.

Penggunaan yang berlebihan akan berpengaruh pada naiknya beban kandungan zat organik dan mempercepat waktu proses penguraian, sehingga efisiensi pengolahan tidak tercapai. Hal ini akan menghasilkan keluaran di atas standar baku mutu.

*Kapasitas pengguna BIOROTECH dapat dikurangi atau ditingkatkan jika standar kualitas buangan limbah yang diperlukan lebih tinggi atau lebih rendah dari hasil tes.

Spesifikasi



Jumlah Pengguna : 4-6

Volume Tangki : 1.000 ltr

Tebal Dinding : 7-9 mm

Berat Kosong : 60 kg

Inlet : 4 Inch

Outlet : 4 Inch

Venting : 1 ½ inch

BOD masuk : 150 mg/ltr

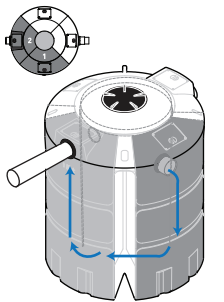
PARAMETER UNIT	BIO-100	BIO-150
Jumlah Pengguna (PE)	6*	8*
Air limbah yang diolah	30 L/Hr/PE	30 L/Hr/PE
Beban organik yang diolah (BOD5)	0,36 Kg/Hr	0,48 Kg/Hr

Cara Kerja & Sistem Instalasi



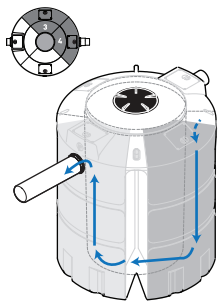
1. Sedimentasi Ruang

Air kotor dari kloset mengalir menuju ruang pengendapan utama (0). Dimana padatan akan terurai menjadi lumpur, minyak dan lemak akan mengapung menjadi *scum*.



2. Proses Penguraian Biologis

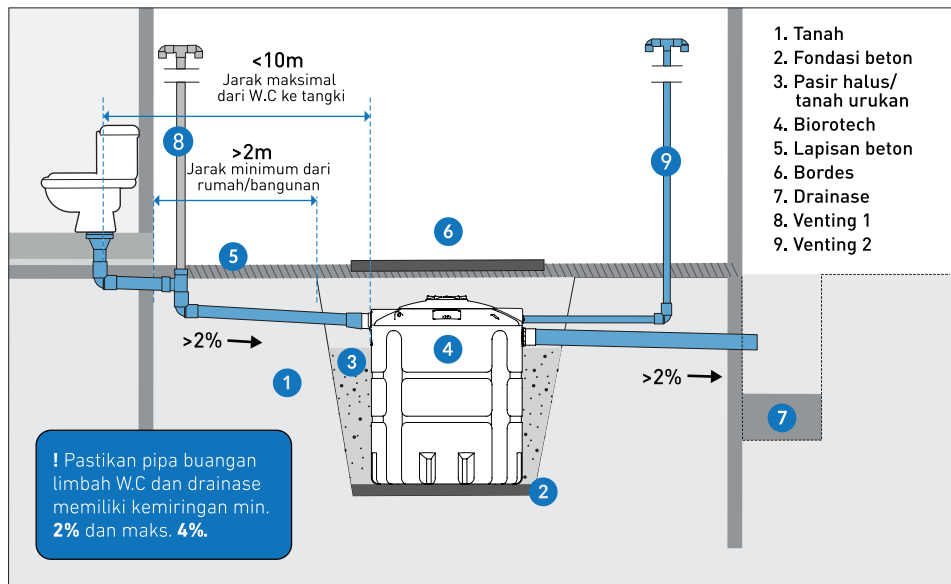
Air yang mengandung zat organik mengalir ke ruang *biozone* (1 & 2) untuk proses penguraian oleh bakteri yang berkembang biak pada *prisma-cell* secara perlahan.



3. Penyempurnaan & Pembuangan

Air akan mengalir naik turun melewati 4 tahapan *prisma-cell* agar efisiensi penurunan zat organik menjadi lebih sempurna. Air hasil pengolahan dapat langsung dibuang ke badan air karena telah sesuai dengan standar baku mutu nasional.

Skema Instalasi



Peringatan Keamanan

1. Hanya dapat digunakan untuk mengolah air limbah dari toilet rumah untuk maksimal 6 orang.
2. Perawatan unit harus dilakukan oleh 2 orang.
3. Jika sistem tidak dipasang dengan benar, *flooding* dan *overloading* dapat terjadi. Kami tidak bertanggung jawab atas sistem yang salah pasang.
4. Standar yang berlaku harus diaplikasikan pada pemasangan, perakitan, perawatan, dan perbaikan.
5. Pada saat perawatan atau perbaikan unit, gunakan perlengkapan seperti sarung tangan, pakaian pelindung, disinfektan, inokulasi.
6. Jangan naik ke atas tangki ketika tangki penuh.
7. Tangki harus selalu tertutup kecuali sedang dilakukan perawatan atau pengerjaan.
8. Tutup tangki tidak boleh terkubur dan harus selalu dapat diakses untuk pemeliharaan & perawatan.

Pengangkatan & Penurunan

- Tangki harus diturunkan dengan tali nilon, jangan gunakan kabel atau rantai.
- Jangan mengikat tali penopang terlalu erat pada saat pengiriman karena dapat menyebabkan perubahan bentuk.
- Jangan dijatuhkan atau digulingkan dari truk.
- Saat diangkat, pastikan kondisi tangki kosong dan gunakan *lifting lug* untuk menurunkan posisi tangki.

Sebelum Pemasangan

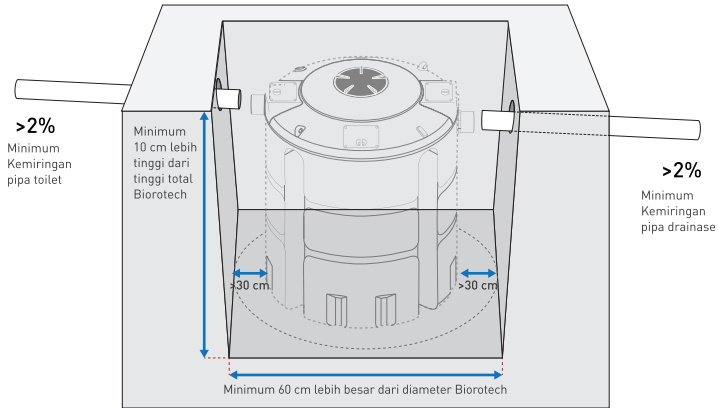
- Tangki harus dipasang sedekat mungkin (**kurang dari 10 m**) ke titik pembuangan air limbah dari properti; ini menghindari penyumbatan lemak pada pipa *inlet*. Untuk pipa yang lebih panjang mungkin diperlukan pemasangan *grease trap*.
- Jarak minimum **2 m dari rumah** dan **2 m dari pohon** yang memiliki akar luas.
- Jarak minimum **2,5 m dari bangunan** harus dipastikan, jika tidak periksa stabilitas bangunan.
- Pipa berdiameter 4 inch harus memiliki **gradien/kemiringan minimum 2% dan maksimum 4%**.

Kondisi Pengoperasian

- Pemasangan Biorotech harus sesuai dengan tata cara pemasangan yang telah disediakan.
- Kami tidak akan bertanggung jawab atas kerusakan atau kehilangan, termasuk kerugian akibatnya, yang disebabkan oleh kegagalan peralatan pipa atau kegagalan sistem yang disebabkan oleh pemasukan padatan dan kimia dalam jumlah besar seperti:
 - a. Plastik
 - b. Pakaian, kain
 - c. Puntung rokok
 - d. Tissue toilet yang tidak dapat diurai
 - e. Diaper, pembalut, *pantyliner*
 - f. Produk karet
 - g. Minyak dan lemak dalam jumlah besar
 - h. Oli motor, minyak tanah, cat, bahan bakar
 - i. Produk yang mengandung disinfektan
 - j. Pemutih, pembersih bayi, handuk sanitasi
- Pemeriksaan kondisi Biorotech dilakukan minimal 1 tahun sekali.
- Penggunaan disesuaikan dengan kapasitas pengguna yang telah ditentukan.
- Tidak boleh menggunakan air asin atau air yang mengandung garam dalam pengisian Biorotech. (*Water softener regenerate*)
- Dilarang meninggalkan Biorotech saat sudah terpasang dalam kondisi kosong atau tidak terisi air hingga penuh.

Pengurasan

- Pengurasan dianjurkan untuk dilakukan minimal 5 tahun sekali.
- Mobil sedot tinja dilarang melintasi permukaan tangki. Beri jarak minimal 4 m dari akses tangki.
- Tutup akses tidak boleh ditinggalkan saat unit tidak dijaga.
- Pengurasan tidak boleh dilakukan sendiri.
- Pemilik properti memiliki tanggung jawab hukum untuk memastikan sistem tidak menyebabkan polusi, bahaya kesehatan, atau gangguan.

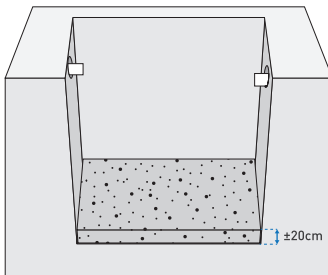


1 Penggalan Lahan

Tentukan lokasi lahan untuk penggalian. Untuk memastikan ruang yang cukup tersedia untuk bekerja, area dasar parit harus melebihi dimensi tangki sebesar 30 cm di setiap sisi. Kedalaman galian minimum lebih tinggi 10 cm dari tangki dan harus disesuaikan dengan pipa toilet dan saluran pembuangan.

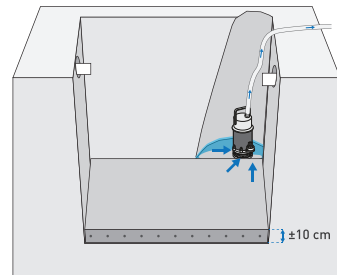
! Pastikan semua pipa toilet dan drainase memiliki kemiringan minimal 2% dan maksimal 4%. contoh: setiap 100 cm pipa terdapat perbedaan ketinggian 2cm.

2 Persiapan Fondasi



A. Lahan Kering

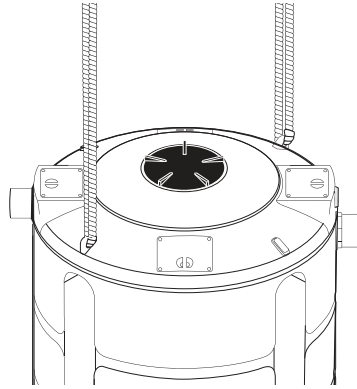
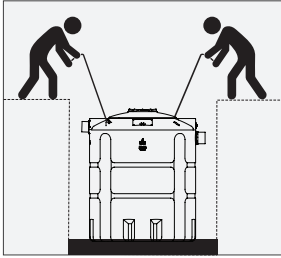
Buat lantai fondasi dari batu kerikil / pasir halus yang dipadatkan dengan ketebalan 15-20 cm. Pastikan fondasi level, rata dan bebas dari benda tajam.



B. Lahan Basah

Gunakan pompa celup/*submersible pump* untuk mengeluarkan air di dalam galian pada saat pembuatan fondasi.

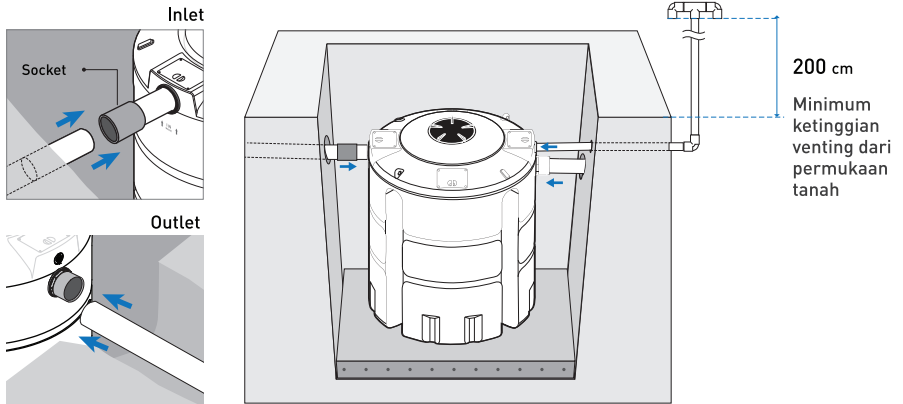
Buat lantai fondasi dari cor beton bertulang dengan ketebalan ± 10 cm.



3 Penurunan Tangki

Sambungkan tali nilon melalui kedua lubang *lifting lug*, pastikan panjang tali cukup pada saat penurunan. Turunkan Biorotech dengan perlahan dan sesuaikan posisi tangki sehingga pemipaian *inlet* dan *outlet* sejajar dengan pipa toilet dan buangan.

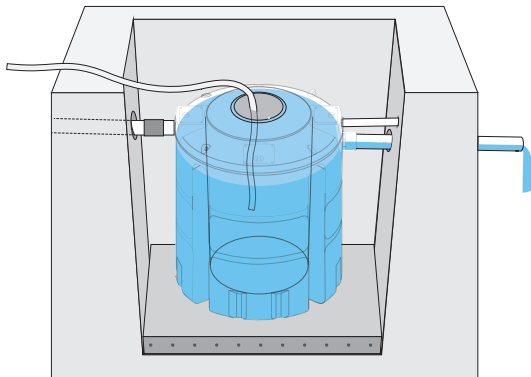
Instalasi koneksi & Pengoperasian



4 Instalasi Pipa Koneksi

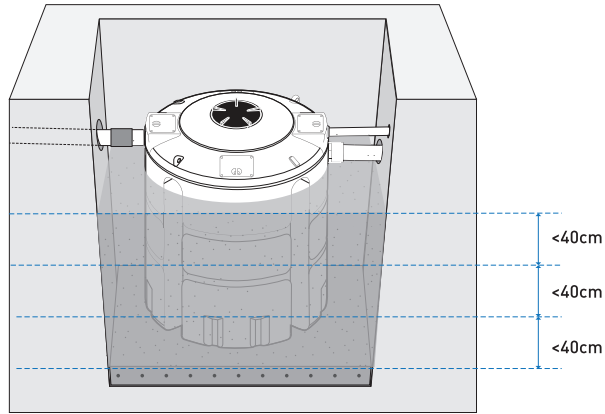
Persiapkan kebutuhan pipa dan *fitting* untuk pemasangan *inlet*, *outlet* dan ventilasi. Sambungkan pipa *inlet* dan pipa *outlet* menggunakan lem pipa pvc dan pastikan terpasang dengan baik dan tidak terjadi kebocoran.

Disarankan titik pembuangan pipa *venting* di atas atap rumah dan memiliki jarak >1 m dari jendela.



5 Pengisian Air

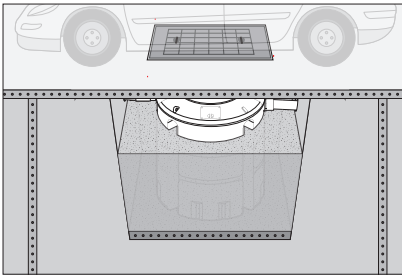
Isi air melalui lubang *manhole* hingga air mengalir keluar melalui pipa *outlet*. Setelah itu tutup kembali *manhole*. Pastikan tidak ada kebocoran dari semua koneksi pipa dan *fitting*.



6 Pengurukan

Timbun lubang galian sekeliling Biorotech dengan pasir halus per lapisan maksimal 40 cm. Setiap lapisan harus dipadatkan dengan baik secara manual tanpa menggunakan mesin pemadat untuk menghindari kerusakan tangki.

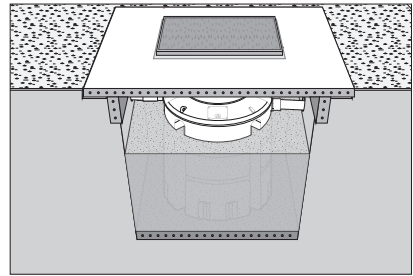
7 Penutup Lokasi



A. Area Terbebani Kendaraan

Plat beton bertulang harus dibangun sedemikian rupa sehingga tidak bertumpu pada tangki. Tepi beton bertulang harus bertumpu pada tanah di sekitarnya; jika tanah tidak stabil, fondasi harus dibangun.

Berkonsultasilah dengan insinyur struktur untuk desain plat beton bertulang berdasarkan beban lalu lintas yang diharapkan dan kondisi tanah.

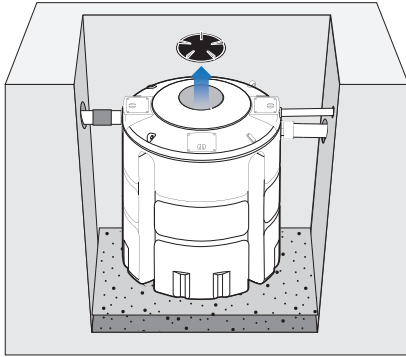


B. Area Rendah Beban

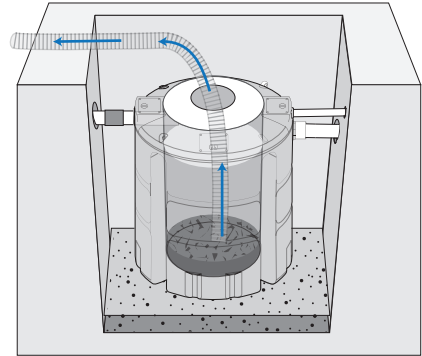
Untuk permukaan atas instalasi yang rendah beban seperti di taman, tambahkan got/parit/*gutter* pada sisi lubang untuk menghindari masuknya air kedalam lubang.

Perawatan dan Pengurasan

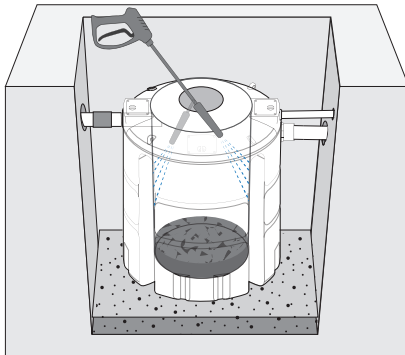
- Seluruh sistem harus diperiksa terhadap kebocoran, kebersihan, dan stabilitas setidaknya setiap 1 tahun.
- Seluruh sistem harus diservis pada interval kira-kira 5 tahun. Dalam hal ini, semua bagian dari sistem harus dibersihkan dan fungsinya diperiksa.
- Harus dikuras ketika tingkat lumpur mencapai 50%.
- Proses pengurasan harus dilakukan oleh perusahaan penyedot tinja yang tertisensi.



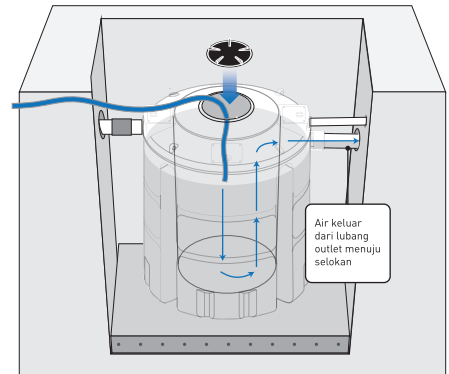
- 1** Siapkan peralatan yang dibutuhkan untuk melakukan pengurasan Biorotech kemudian buka tutup manhole.



- 2** Masukkan selang melalui lubang tutup dan sedot padatan dan air limbah. Sisakan beberapa sentimeter lumpur di bagian bawah tangki untuk perkembangan bakteri.



- 3** Lakukan pembersihan pada sekeliling permukaan dalam tangki dengan pembersih tekanan tinggi untuk menghilangkan lemak yang terkumpul dan kotoran lainnya.



- 4** Isi air melalui manhole hingga air keluar. Pasang kembali tutup dan pastikan sudah rapat. Biorotech siap beroperasi kembali.



HEAD OFFICE

Gold Coast Office - Tower Eiffel - Level 9
Jl. Pantai Indah Kapuk Boulevard
Jakarta Utara, Indonesia 14470

www.penguin.id

Layanan bebas pulsa
0800 111 2222
customer.care@penguin.id
